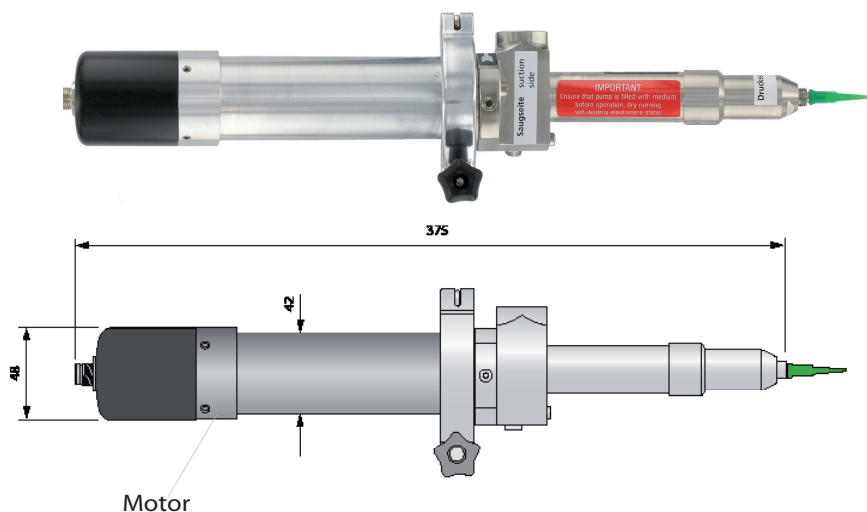


## VOLUMENDOSIERVENTIL DV-8000



### TECHNISCHE DATEN:

Dosiervolumen	ca. 0,4 ml / Umdrehung
Förderstrom	2,5 - 120 ml / min
Minimum Dosiermenge *1	0,02 ml
Genauigkeit ml ± absolut	0,002 ml
Vordruck, max. bar (Eingangsdruck) *2	statisch 0-40, dynamisch 0-20
Dosierdruck *3 max.	12-60 bar
Dosierdruck *4 max.	0-40 bar
Selbstdichtheit *5	ca. 2 bar*
Betriebsumgebungsbedingungen	+10°C bis +40°C (Ta) Luftdruck 1 bar
Mediumtemperatur	-20°C bis -100°C
Lagerbedingungen / Temperatur °C	trocken und staubfrei / -10 bis +40
Gewicht ohne Antrieb	0,9 kg
Gewicht	ca. 2 kg
Maximale Drehzahl, 1/min	160
Motorspannung	0-24V DC

\*1 Referenzmedium ca. 1000 mpas. bei 20°C

\*2 Für beide Förderrichtungen

\*3 Vorzugsförderrichtung: (linksdrehende Pumpe)

\*4 entgegen Vorzugsförderrichtung: (rechtsdrehende Pumpe)

\*5 max. Dosierdruck und Selbstdichtheit nehmen mit fallender Viskosität ab. Rücksprache mit Hersteller.

Alle Druckangaben sind Maximalwerte für niedrig- bis hochviskose Medien

### TYPISCHE DOSIERMEDIEN:

Öle, Schmierstoffe, Farbe, Klebstoffe

### BESCHREIBUNG:

Dieser kompakte Dispenser ermöglicht eine präzise, gleichmäßige und zuverlässige Volumendosierung unterschiedlichster Medien.

Dank der besonderen Rotor-Stator-Geometrie ist kein Ventil nötig, um ein selbständiges Ausfließen des Mediums zu verhindern.

Alternierend öffnende Kammern sorgen für einen produktschonenden Weitertransport und eine pulsationsfreie Ausbringung.

- Dosiervolumen: 0,4 ml/Umdrehung
- Innenraum antihaftbeschichtet
- Rückzug möglich (kein Nachtropfen oder Fadenziehen)

- absolut linearer Zusammenhang zwischen ausgebrachter Menge und Drehzahl
- gleichbleibendes Dosiervolumen auch bei Schwankungen der Dichte und Viskosität
- zuverlässige Dosierung auch ohne Erwärmung des Mediums
- geringer Wartungsaufwand

- schnelle Demontage durch Clamp-System
- Angesteuert wird das System über das Steuergerät VC1100-100. Einfache Programmierung der Dosierzeit und Geschwindigkeit sind hier möglich (separates Datenblatt)