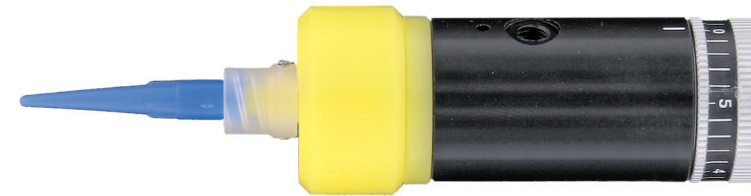
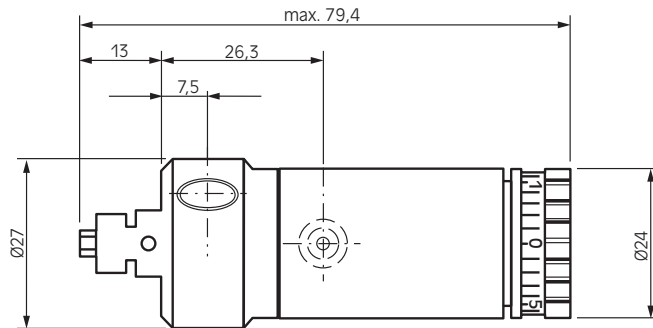
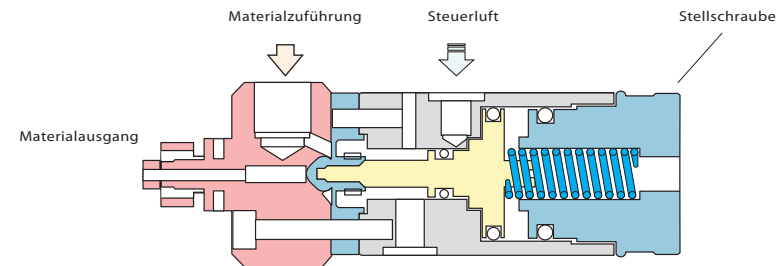


MEMBRANVENTIL VD-510



TECHNISCHE DATEN:

| | |
|------------------------|--------------------------------|
| Abmessungen | ca. 80mm lang, Ø 27mm |
| Gewicht | ca. 76g |
| Materialeinlaß | 1/8" NPT (Luer Lock liegt bei) |
| Materialauslaß | Luer Lock |
| Max. Materialdruck | 5 bar |
| Drucklufteingang | M5 |
| Min. Betriebsdruck | 4 bar |
| Mediumberührende Teile | UHMW-PE |
| Min. Dosiermenge | 0,001 ml (Materialabhängig) |
| Durchfluß bei 2 bar | 300 ml / min. (Wasser) |
| Schaltfrequenz | 500 Zyklen / min |
| Materialviskosität | max. zu 50.000 mPas |



TYPISCHE DOSIERMEDIEN:

- VD510:
Cyanacrylate, Farbe, Tinte, Kleber, Lösungsmittel, Säure, Alkohole
- VD510-UV:
UV-Kleber
- VD510-SS:

BESCHREIBUNG:

Das Membrandosierventil VD-510 eignet sich hervorragend für Flüssigkeiten im unteren und mittleren Viskositätsbereich, wobei die Membrane die benetzten Teile von der Steuereinheit abtrennt. Dies sind optimale Einsatzbedingungen für die

Dosierung von Cyanacrylaten, UV-Klebstoffen, Farben, Tinte, Elektrolyten, Leim, Alkoholen und anderen dünnflüssigen Substanzen.

Funktionsweise:
Das Ventil wird mittels Druckluftimpuls geöffnet. Eine eingebaute Feder schließt das Ventil. Besonders bei hochfrequenten Ausgabezyklen kleiner Dosiermengen beweist das Ventil VD-510 seine Überlegenheit

deutlich. Die jeweiligen Mengen können über eine Feinverstellung am Kopf des Ventils exakt eingerichtet werden. Der Luer Lock Anschluß hat ein sehr kleines Totvolumen !